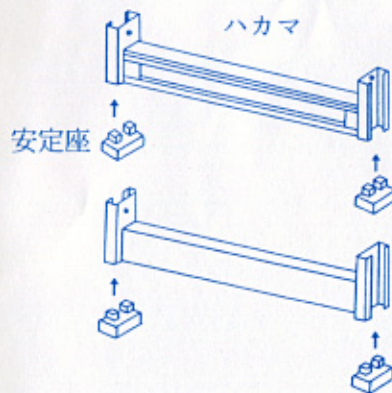


## — 組立順序 —

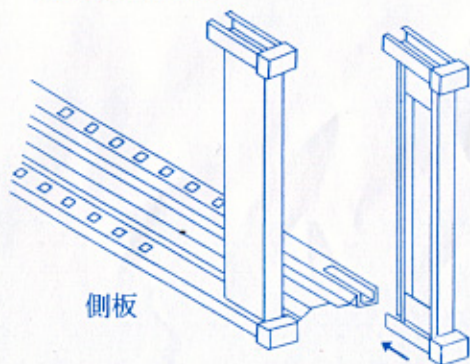
### 1. 安定座の取付け

まずハカマの底に安定座をさし込んで下さい。

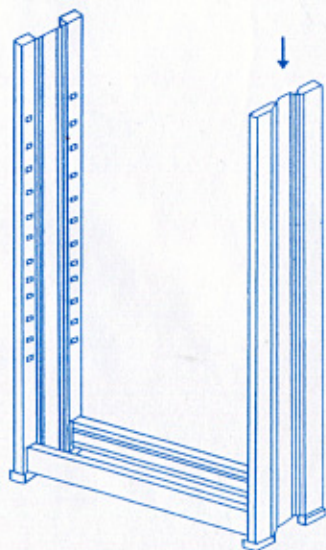


### 2. 側板とハカマの組立

① 側板を床の上におき、側板の切込みにハカマのソケットをあてて安定座のところまで一ぱいに差込んで下さい。



② 次にそのまま静かに立ててもう一方の側板上からハカマのソケットへ同じ様に一ぱいに差込んで下さい。

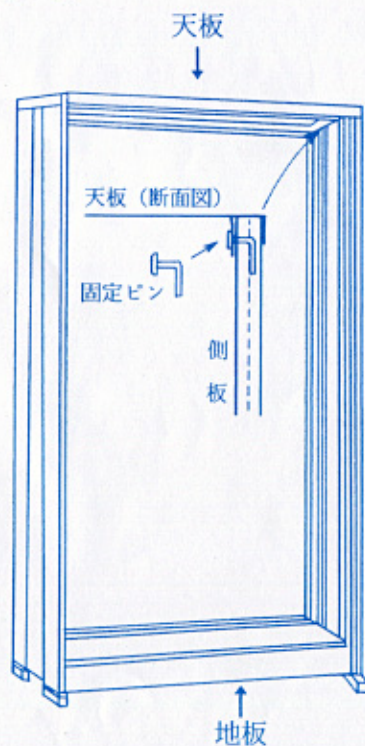


### 3. 天板と地板の取付け

① 地板（裏側にレールのない棚）をハカマとハカマの間にはめます。

② 天板を上から左右の側板にかぶせてはめ込みます。この場合片側を少しずつ平均にはめながら上から押えるとスムーズに入ります。

③ 天板が外れないように左右側板内側穴に合わせて固定ピンを差し込んで下さい。



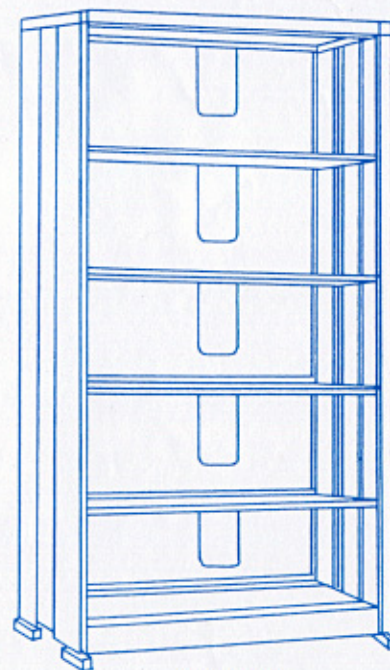
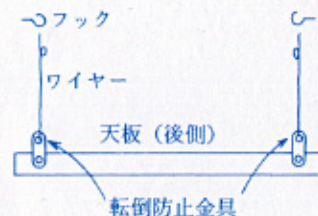
### 4. 棚板の取付け

① 棚受爪を左右の角穴へはめ、その上へ棚板をのせます。

② ブックワイヤーを手で軽く握って天板、棚板の裏側のレールにはめ込んで下さい。

### 5. 壁面固定

転倒防止のため、かならず本体と壁面とを転倒防止金具（ワイヤー）で固定して下さい。



完成図

### 部品一覧表

品名	大型	中型	小型
天板	1	1	1
側板	2	2	2
ハカマ	2	2	2
地板	1	1	1
棚板	5	4	3
ブックワイヤー	6	5	4
棚受爪	20	16	12
安定座	4	4	4
フック	2	2	2
ピン	2	2	2
ワイヤー	1	1	1
組立寸法	H 1800 W 800 D 255	H 1500 W 800 D 255	H 1200 W 800 D 255