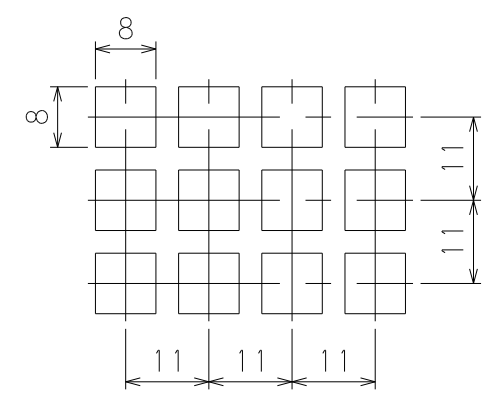
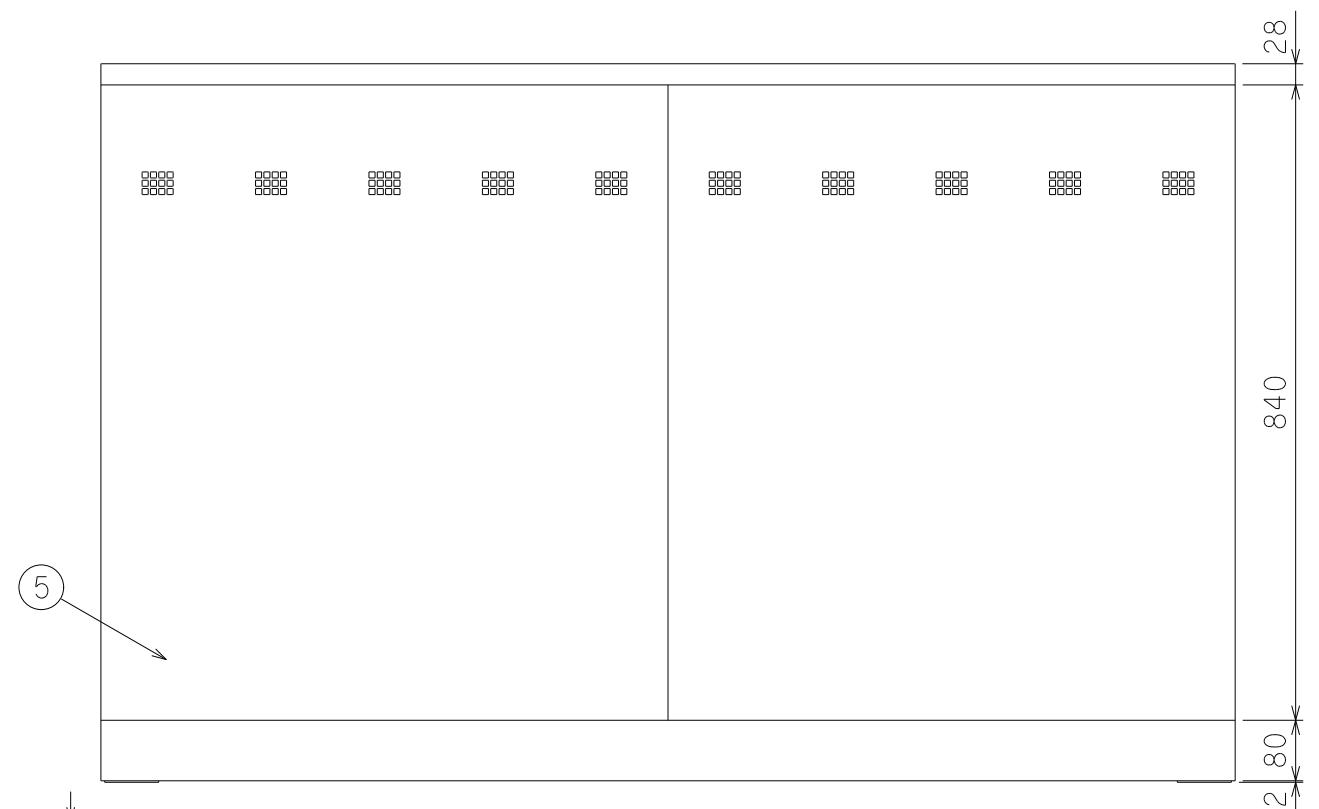
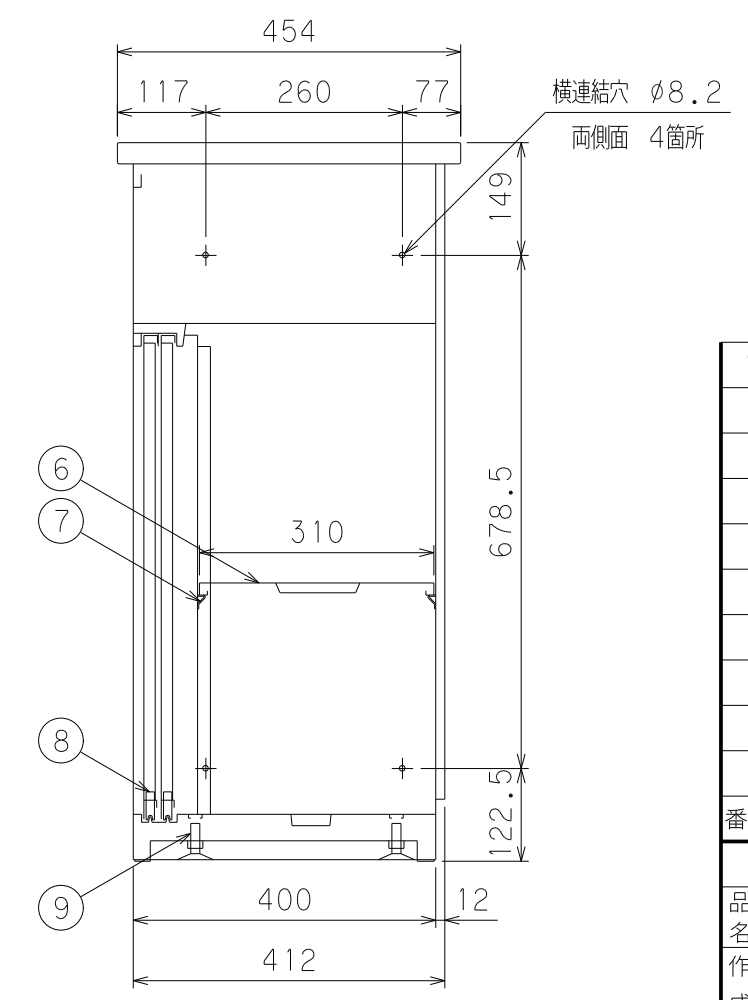
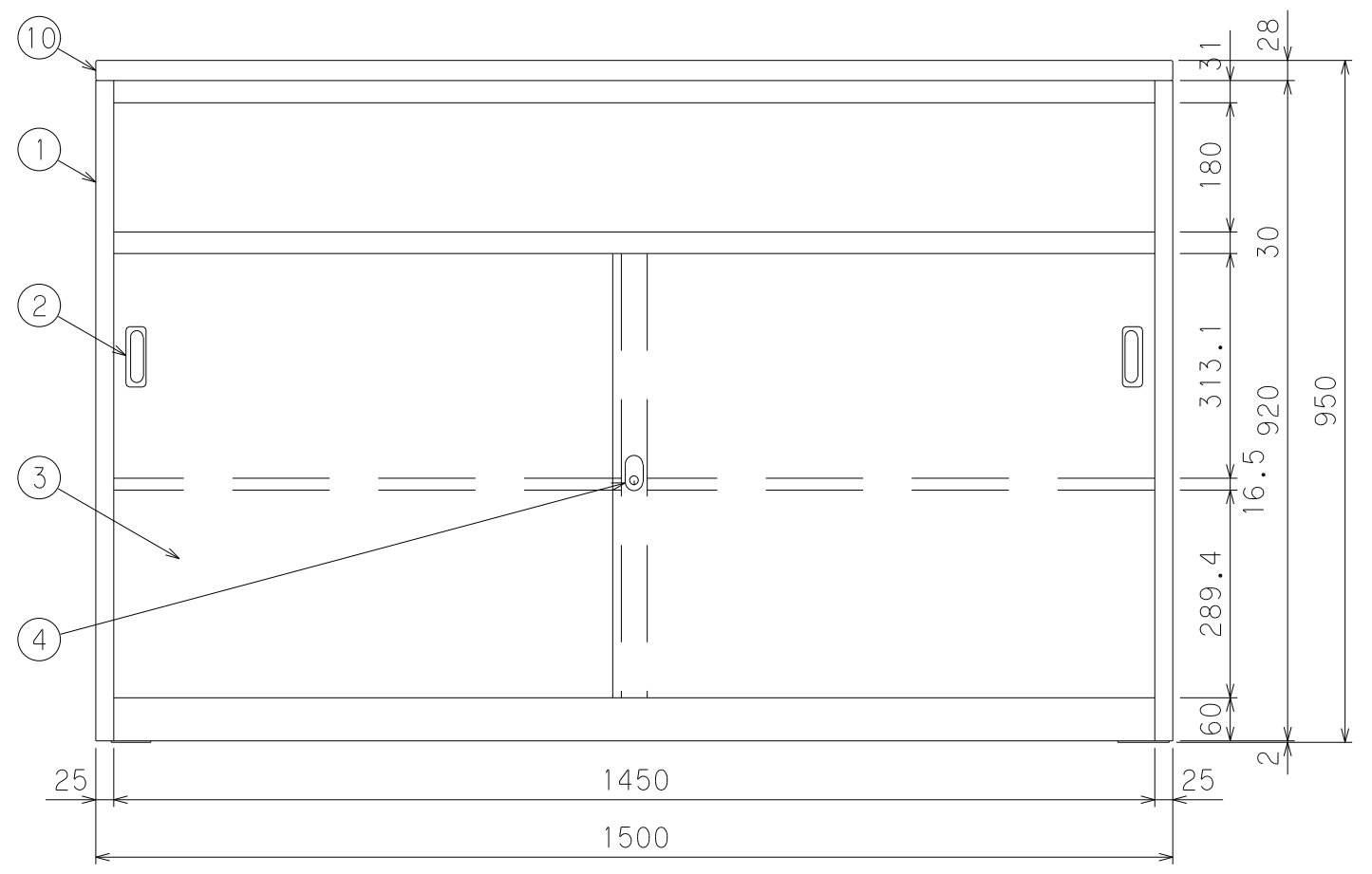
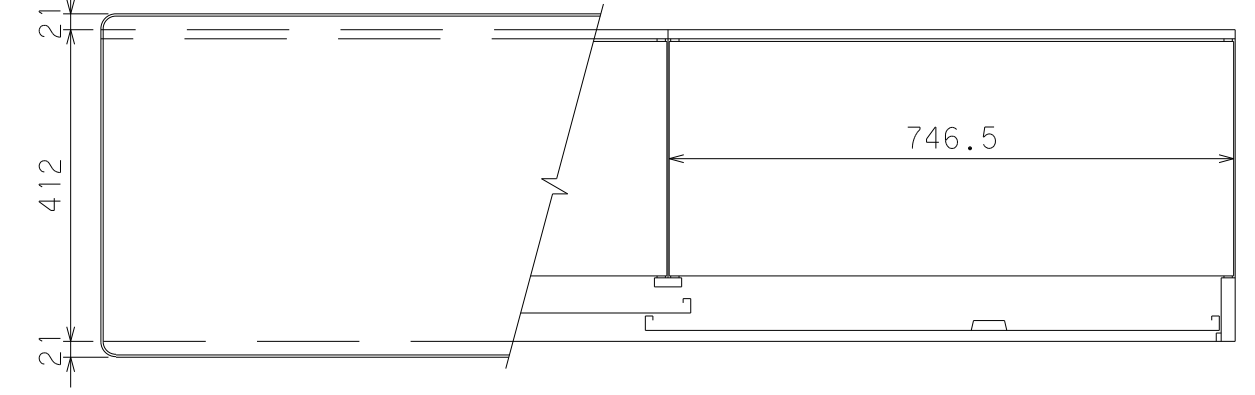


改訂	1	.	.
	2	.	.
	3	.	.
	4	.	.



パンチング穴詳細図(1:1)



10	天板	1	アルミ化粧板, パーチクルボード, PVC
9	アジャスター	4	M12×48
8	戸車	4	PA
7	棚受け	8	SPCC, ユニクロメッキ
6	棚板	2	SPCC, t=0.6
5	前面パネル	2	SPCC, t=0.7(吸音材入り)
4	錠前	1	757錠
3	扉	2	SPCC, t=0.7
2	引手	2	ABS樹脂
1	本体	1	SPCC, t=0.7
番号	部品名	構成数	備考

生興株式会社

品名	NSH-15U			重量	kg
作成	07.3.9	承認	07.3.9	尺	1
	朝倉	認		度	10
				番	050213G1