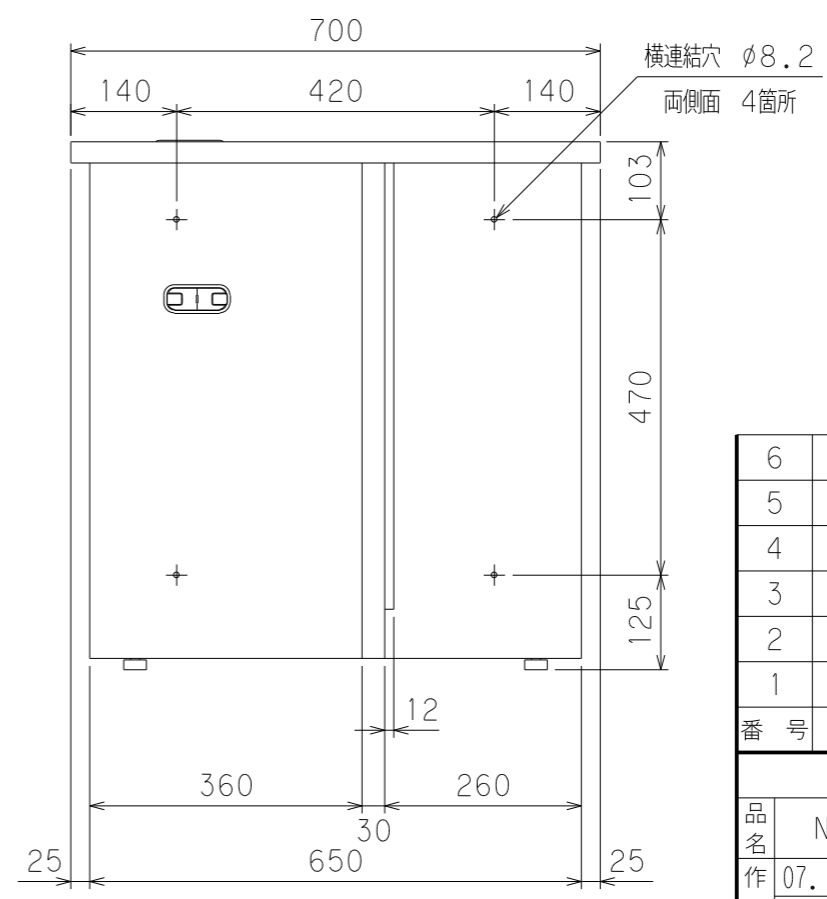
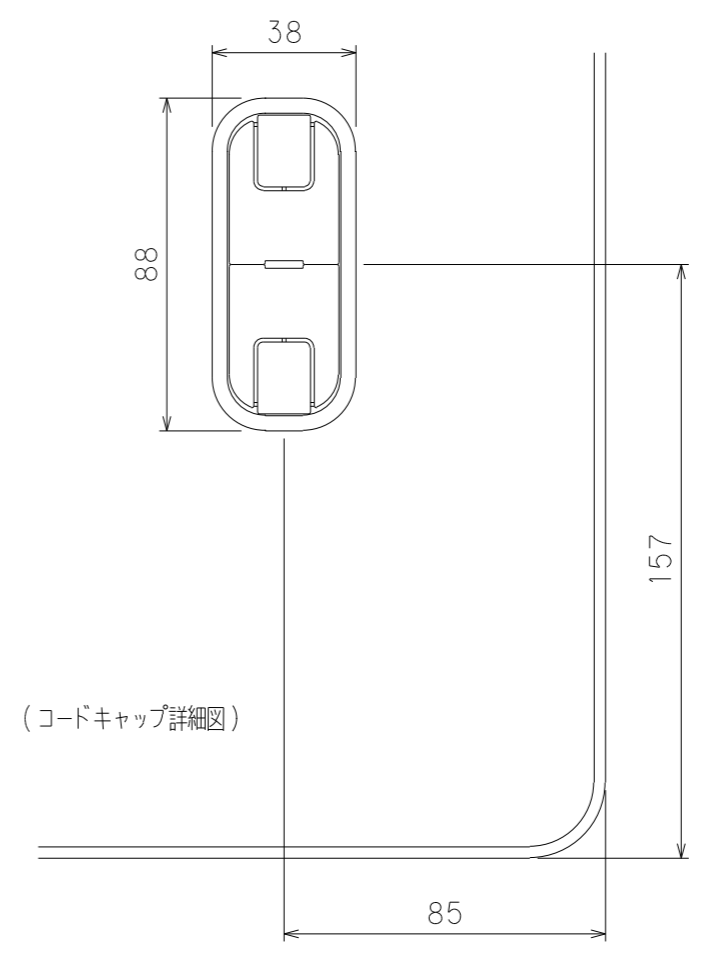
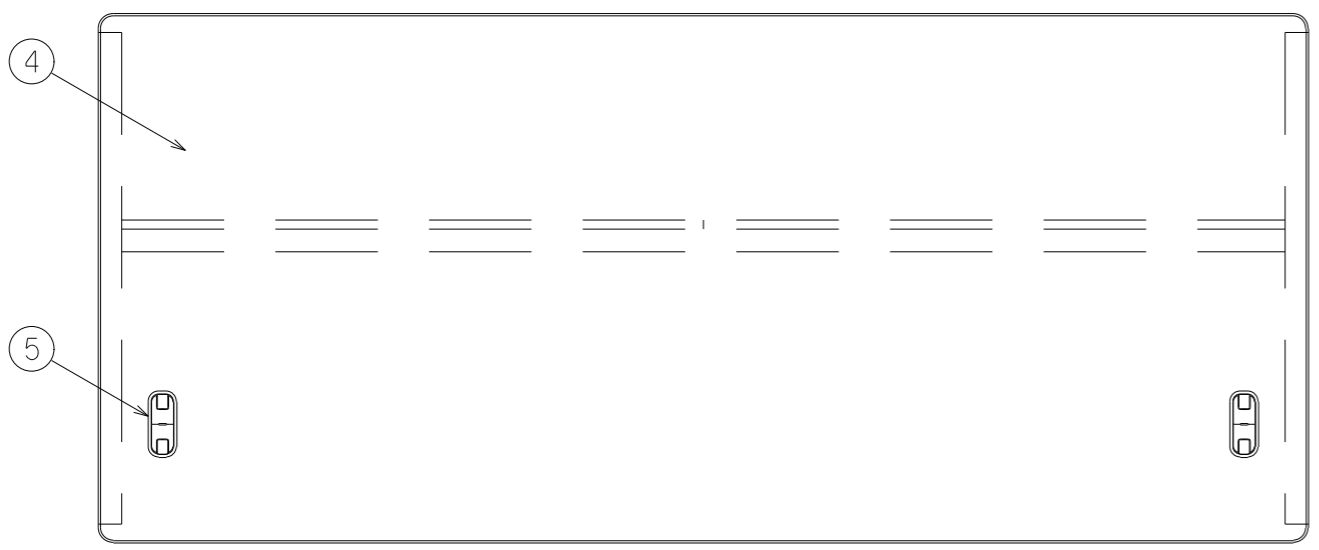
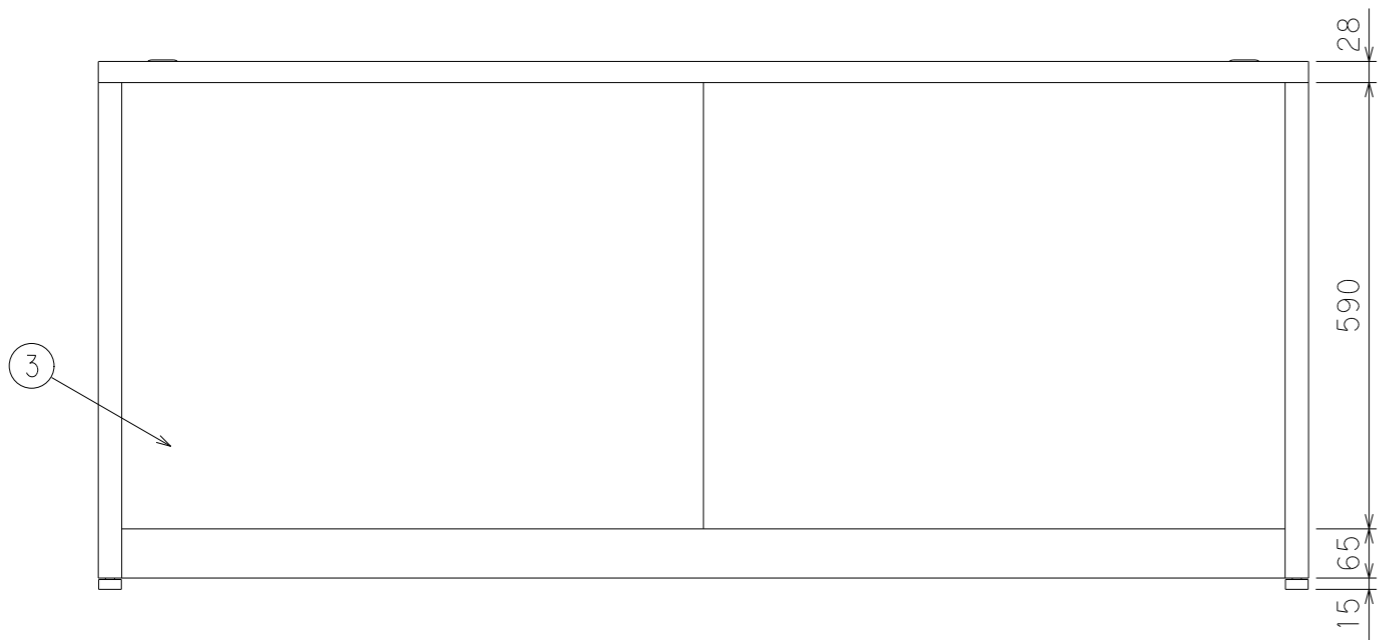


改訂	1	.	.
	2	.	.
	3	.	.
	4	.	.



6	アジャスター	4	M12×46
5	コードキャップ	6	ABS樹脂
4	天板	1	アルミ化粧板, パーチルボード, PVC
3	前面パネル	2	SPCC, t=0.7 (吸音材入り)
2	中央パネル	1	SPCC, t=0.7
1	側板	2	SPCC, t=0.7
番号	部品名	構成数	備考

生興株式会社

品名	NSL-16T			重量	kg
作成	07.3.9	承認	07.3.9	尺	1
成	朝倉	認		度	10
				図番	047184G2